

BLOC – PUERTA CORTAFUEGO Doble Hoja Batiente+ Fijo Superior Ei 452-A/C-5/30 db.

Ensayo / Certificado
Expediente nº 5024395 EUROCLASES Categoría A APPLUS



Sistema Patentado / Título Modelo Utilidad / Solicitud nº201230712 Publicación nº ES1077415U

DESCRIPCION

MARCO – composición:

Preferido de pino aferrado a pared.
Cercos o Batiente de MDF hidrófugo de 70 a 155 mm
Tapetas o tçapajuntas de MDF 70x10 mm
Burlate acústico – intumescente, encastrado en el Cerco o Batiente

HOJA – composición:

Núcleo interior aglomerado de 38 mm
Cantos Perimetrales de MDF recercados con Palusol de 38x2 mm
Acabado a dos caras con tablero de partículas de 3 mm

MEDIDAS HOJA:

MEDIDAS BLOC:

| | | |
|---------|-------------------------------|------------------------------|
| Ancho: | de 400+400mm hasta 825+82 mm | 880 mm hasta 1796 mm |
| Altura: | de 1400 mm hasta 2380 mm | 1430 mm hasta 2450 mm |
| Grueso | 45 mm | 70 mm hasta 155 mm |
| Peso | 22 kg/m ² (Aprox.) | 29 Kg/m ² (Aprox) |

HERRAJES:

8 Pernos acero inoxidable de 100x86 mm
1 cerradura de pestillo y llave – antipánico-sin cilindro (no suministradas)
Posibilidad de incorporar todo tipos de cerraduras
Muelle cierra-puertas atornillado por superficie de la hoja (no suministrado)
Muelle oculto embutido canto superior ensayo ITS 96 DORMA (no suministrado)
Muelle oculto embutido canto lateral ensayo FTS 24 GU-BKS (no suministrado)
Posibilidad de incorporar todos los tipos de cierra-puertas

ACABADOS DE HOJA Y MARCO:

Fibras en crudo – Fibras pre-pintadas – Chapado en madera
Natural – Lacado – melaminado o estratificado
Acabados especiales según decoración

OPCIONES:

Cierre estanco parte inferior hoja suelo tipo guillotina
Muelle oculto embutido en hoja
Composiciones de chapa de madera
Molduras y paneles en la hoja, composiciones de chapa de madera

ACRISTALAMIENTO:

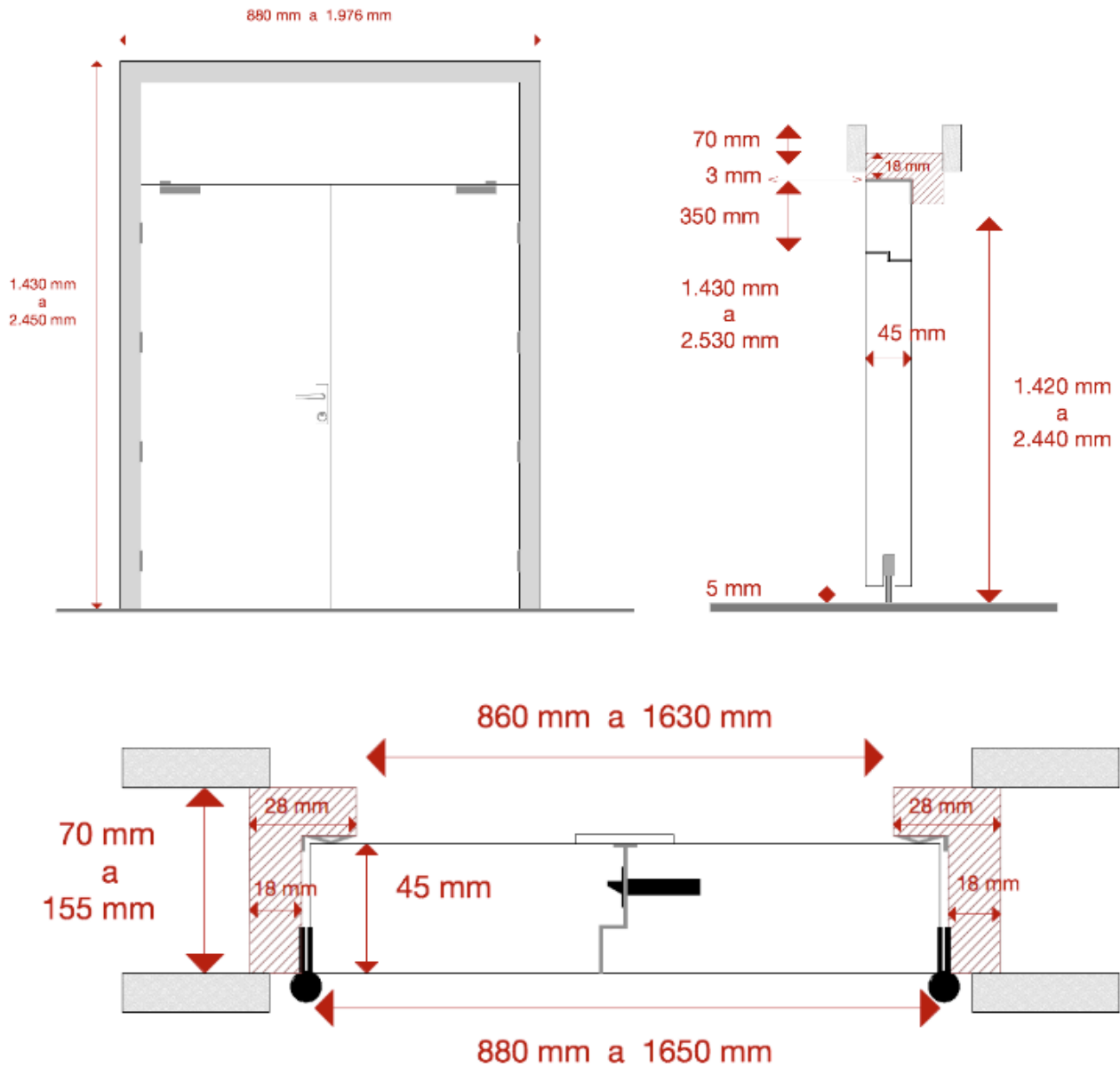
Posibilidad de incorporar cristales redondos, cuadrados o rectangulares con medidas máximas de 0,7 m²

Datos orientativos. Reservado el derecho de modificación sin previo aviso, en el interés de la mejora del producto
La instalación se efectuará según las indicaciones de colocación, en base a los ensayos efectuados.

BLOC – PUERTA CORTAFUEGO Doble Hoja Batiente + Fijo Superior Ei 452-A/C-5/30 db.

Ensayo / Certificado
Expediente nº 5024395 EUROCLASES Categoría A APPLUS

Sistema Patentado / Título Modelo Utilidad / Solicitud nº201230712 Publicación nº ES1077415U



Datos orientativos. Reservado el derecho de modificación sin previo aviso, en el interés de la mejora del producto
La instalación se efectuará según las indicaciones de colocación, en base a los ensayos efectuados.