

BLOC – PUERTA CORTAFUEGO Marco METALICO 1 HOJA Ei 452-A/C-5/42 db.

Ensayo / Certificado
Expediente nº 5026908 EUROCLASES Categoría A APPLUS



Sistema Patentado / Título Modelo Utilidad / Solicitud nº201230712 Publicación nº ES1077415U

DESCRIPCION

MARCO – composición:

Preferido de pino aferrado a pared.
Cercos o MARCO METALICO de 70 a 155 mm
Burlite acústico – intumescente, encastrado en el cerco o batiente

HOJA – composición:

Núcleo interior aglomerado de 38 mm
Cantos Perimetrales de MDF recercados con Palusol de 38x2 mm
Acabado a dos caras con tablero de partículas de 10mm

MEDIDAS HOJA:

Ancho: de 400 mm hasta 840 mm
Altura: De 1400 mm hasta 2120 mm
Grueso 58 mm
Peso 38 kg/m² (Aprox.)

MEDIDAS BLOC:

500 mm hasta 1040 mm
1430 mm hasta 2170 mm
70 mm hasta 155 mm
48 Kg/m² (Aprox.)

HERRAJES:

4 Pernos acero inoxidable de 100x86 mm
1 cerradura de pestillo y llave – antipánico-sin cilindro (no suministradas)
Posibilidad de incorporar todo tipos de cerraduras
Muelle cierra-puertas atornillado por superficie de la hoja (no suministrado)
Posibilidad de incorporar todos los tipos de cierra-puertas

ACABADOS DE HOJA Y MARCO:

Fibras en crudo – Fibras pre-pintadas – Chapado en madera
Natural – Lacado – melaminado o estratificado
Acabados especiales según decoración

OPCIONES:

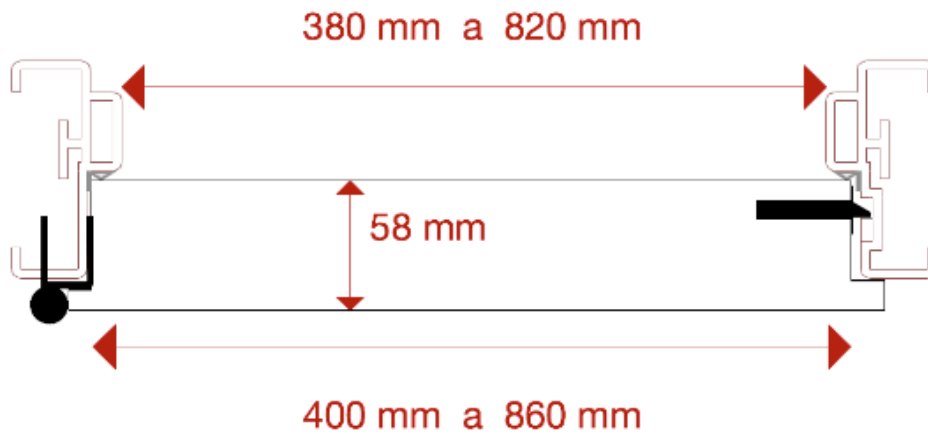
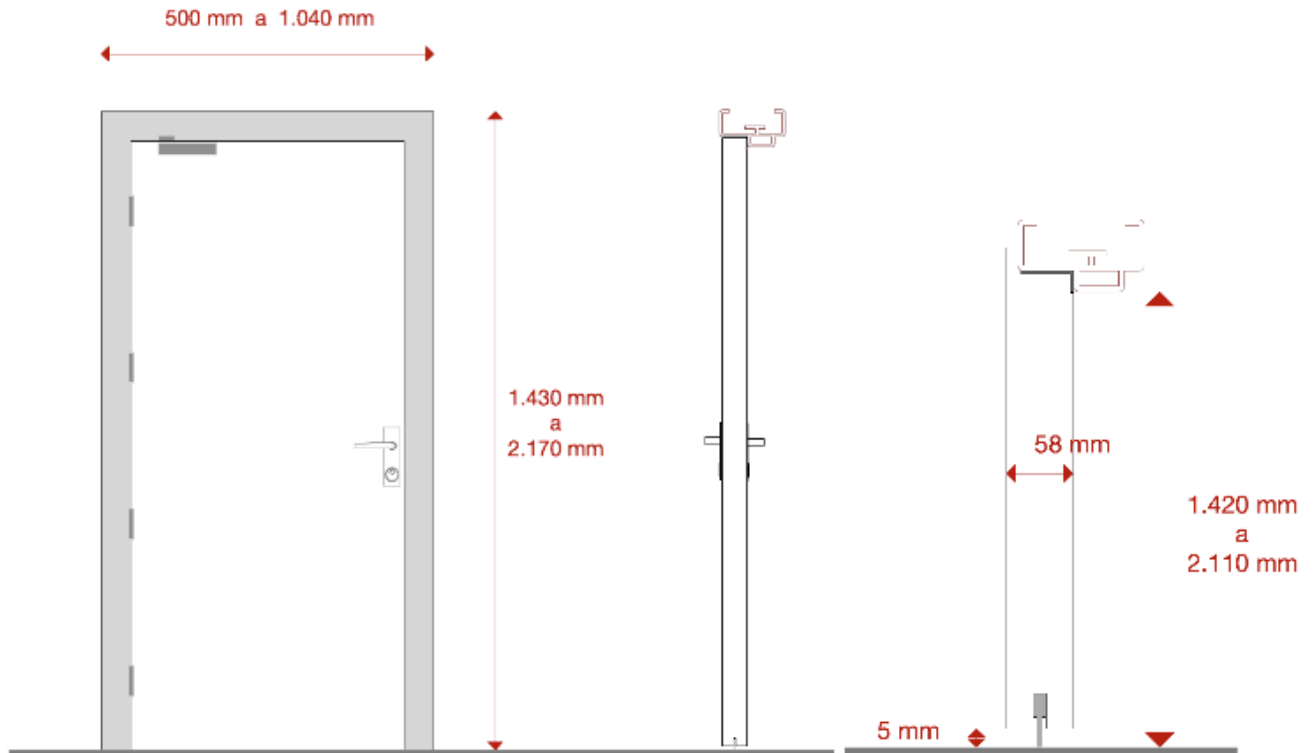
Cierre estanco parte inferior hoja suelo tipo guillotina
Muelle oculto embutido en hoja
Composiciones de chapa de madera
Molduras y paneles en la hoja

Datos orientativos. Reservado el derecho de modificación sin previo aviso, en el interés de la mejora del producto
La instalación se efectuará según las indicaciones de colocación, en base a los ensayos efectuados.

BLOC – PUERTA CORTAFUEGO Marco METALICO 1 HOJA Ei 302-B/C-5/27 db.

Ensayo / Certificado
Expediente nº 06/32300347 EUROCLASES Categoría B APPLUS

Sistema Patentado / Título Modelo Utilidad / Solicitud nº201230712 Publicación nº ES1077415U



Datos orientativos. Reservado el derecho de modificación sin previo aviso, en el interés de la mejora del producto
La instalación se efectuará según las indicaciones de colocación, en base a los ensayos efectuados.