

BLOC – PUERTA CORTAFUEGO 1 Hoja + Fijo Sup. + Bisagras Ocultas Ei 602-B/C-5/35 db.

Ensayo / Certificado
Exp. N° 5007886 EUROCLASES Categoría B APPLUS



Sistema Patentado / Título Modelo Utilidad / Solicitud nº201230712 Publicación nº ES1077415U

DESCRIPCION

MARCO – composición:

Prearco de pino aferrado a pared.
Cercos o Batiente de MDF hidrófugo de 70 a 155 mm
Tapetas o tapajuntas de MDF 70x10 mm
Burlate acústico – intumescente, encastrado en el Cerco o Batiente

HOJA – composición:

Núcleo interior silicato de 6+6 mm + aglomerado
Cantos Perimetrales en MDF recercados con Palusol de 33x2 mm
Acabado a dos caras con tablero de partículas de 3 mm

MEDIDAS HOJA:

Ancho: de 400mm hasta 960 mm
Altura: de 1400 mm hasta 2334 mm
Grueso 45 mm
Peso 27 kg/m² (Aprox.)

MEDIDAS BLOC:

400 mm hasta 11300 mm
1430 mm hasta 2805 mm
70 mm hasta 155 mm
34 Kg/m² (Aprox.)

HERRAJES:

3 bisagras ocultas (canto de la hoja) de 120x30 mm
1 cerradura de pestillo y llave – antipánico-sin cilindro (no suministradas)
Posibilidad de incorporar todo tipos de cerraduras
Muelle cierra-puertas atornillado por superficie de la hoja (no suministrado)
Posibilidad de incorporar todos los tipos de cierra-puertas

ACABADOS DE HOJA Y MARCO:

Fibras en crudo – Fibras pre-pintadas – Chapado en madera
Natural – Lacado – melaminado o estratificado
Acabados especiales según decoración

OPCIONES:

Cierre estanco parte inferior hoja suelo tipo guillotina
Muelle oculto embutido en hoja
Composiciones de chapa de madera
Molduras y paneles en la hoja, composiciones de chapa de madera

ACRISTALAMIENTO:

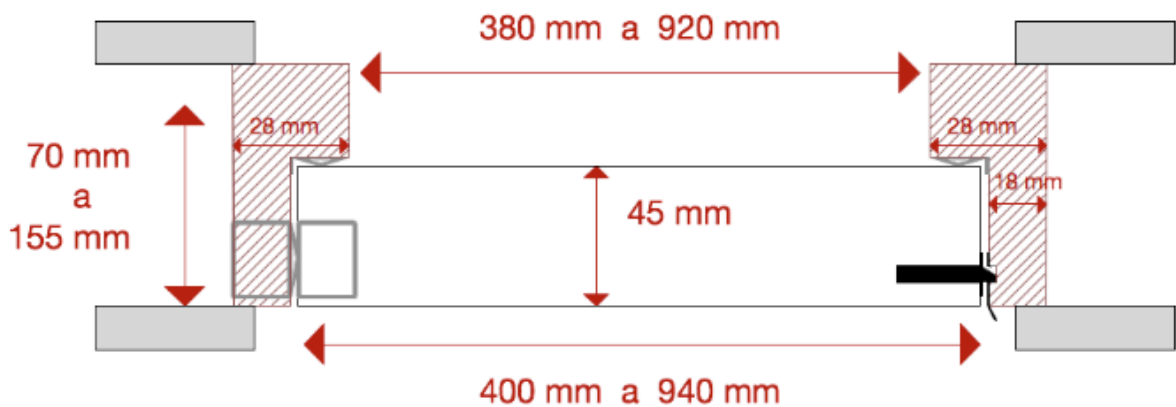
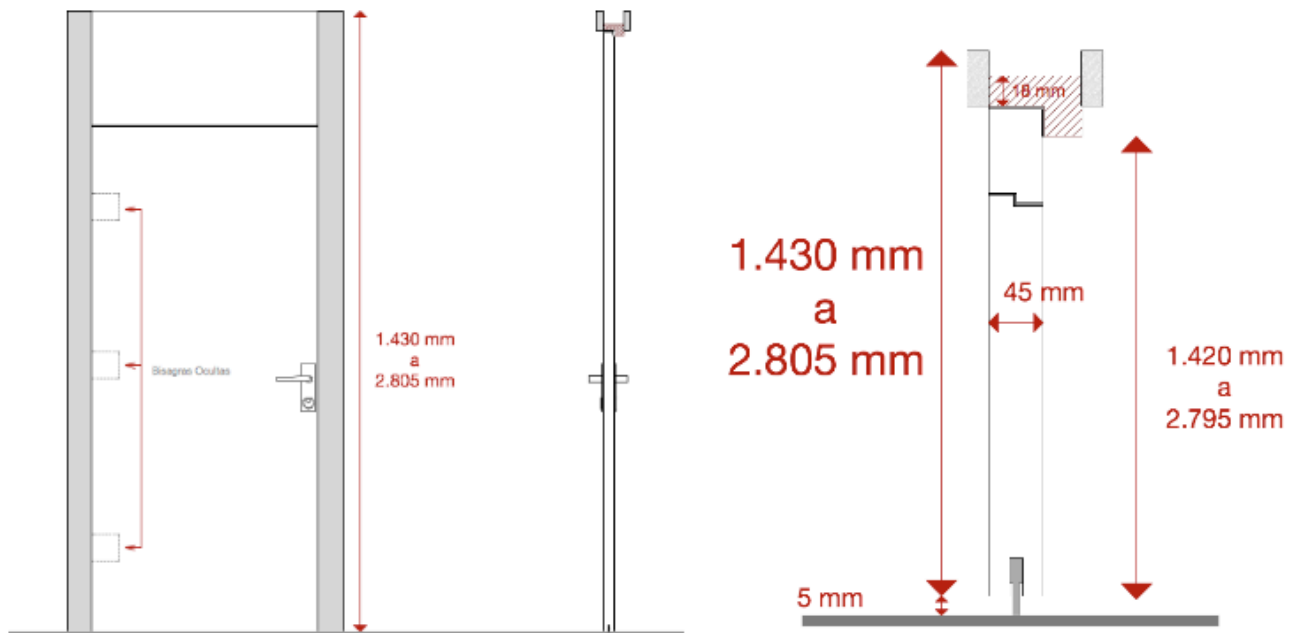
Posibilidad de incorporar cristales redondos, cuadrados o rectangulares con medidas máximas de 0,7 m²

Datos orientativos. Reservado el derecho de modificación sin previo aviso, en el interés de la mejora del producto
La instalación se efectuará según las indicaciones de colocación, en base a los ensayos efectuados.

BLOC – PUERTA CORTAFUEGO 1 Hoja + Fijo Sup. + Bisagras Ocultas Ei 602-B/C-5/35 db.

Ensayo / Certificado
Exp. N° 5007886 EUROCLASES Categoría B APPLUS

Sistema Patentado / Título Modelo Utilidad / Solicitud nº201230712 Publicación nº ES1077415U



Datos orientativos. Reservado el derecho de modificación sin previo aviso, en el interés de la mejora del producto
La instalación se efectuará según las indicaciones de colocación, en base a los ensayos efectuados.