

BLOC – PUERTA CORTAFUEGO Marco MADERA Especial Registros Ei 602-A/27 db.

Ensayo / Certificado
Exp. N° 07/32302898 EUROCLASES Categoría B APPLUS



Sistema Patentado / Título Modelo Utilidad / Solicitud nº201230712 Publicación nº ES1077415U

DESCRIPCION

MARCO – composición:

Preferido de pino aferrado a pared.
Cercos o Batiente de MDF hidrófugo de 70 a 155 mm
Tapetas o tqapajuntas de MDF 70x10 mm
Burlite acústico – intumescente, encastrado en el Cerco o Batiente

HOJA – composición:

Núcleo interior aglomerado de 38 mm
Cantos Perimetrales en MDF recercados con Palusol de 38x2 mm
Acabado a dos caras con tablero de partículas de 3 mm

MEDIDAS HOJA:

Ancho: de 400mm hasta 700 mm
Altura: de 600 mm hasta 2040 mm
Grueso 45mm
Peso 22 kg/m² (Aprox.)

MEDIDAS BLOC:

440 mm hasta 740 mm
640 mm hasta 2080 mm
70 mm hasta 155 mm
29 Kg/m² (Aprox.)

HERRAJES:

2 Pernos acero inoxidable de 100x86 mm
1 cerradura llave con cilindro
Posibilidad de incorporar todo tipos de cerraduras

ACABADOS DE HOJA Y MARCO:

Fibras en crudo – Fibras pre-pintadas – Chapado en madera
Natural – Lacado – melaminado o estratificado
Acabados especiales según decoración

OPCIONES:

Composiciones de chapa de madera
Molduras y paneles en la hoja, composiciones de chapa de madera

ACRISTALAMIENTO:

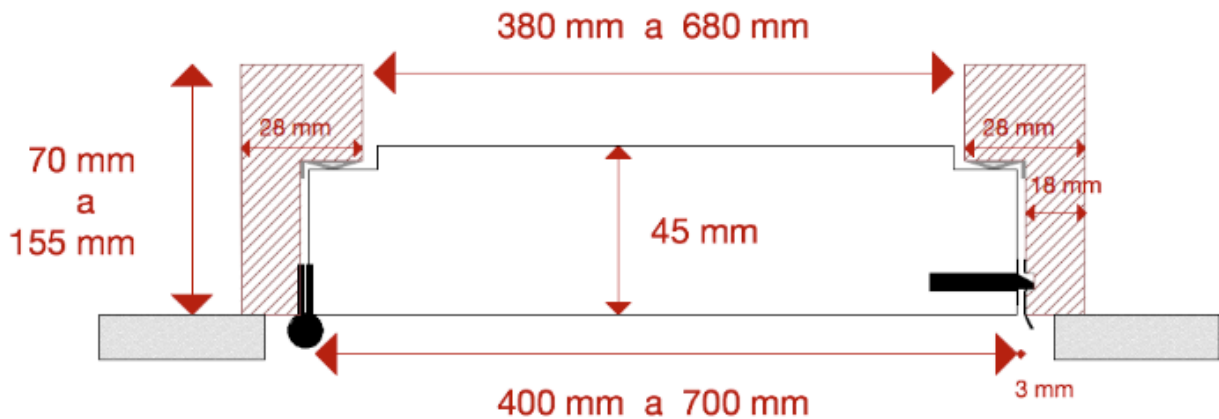
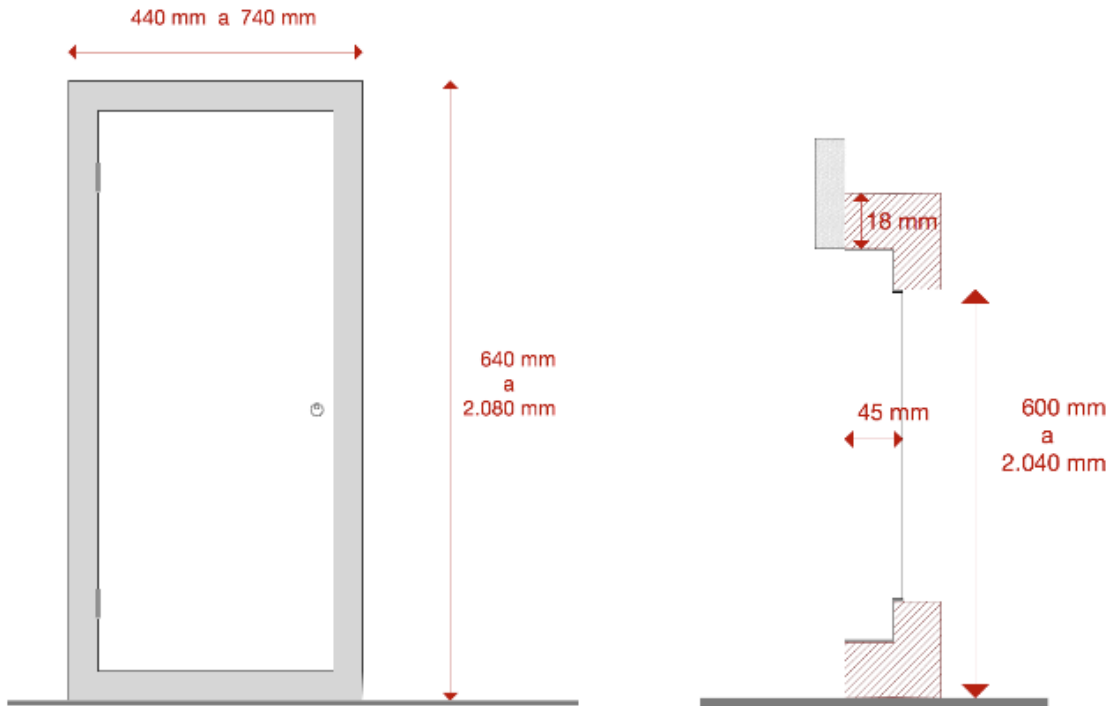
Puede incorporar cristales redondos, cuadrados, rectangulares. Maximas medidas 0,7 m²

Datos orientativos. Reservado el derecho de modificación sin previo aviso, en el interés de la mejora del producto
La instalación se efectuará según las indicaciones de colocación, en base a los ensayos efectuados.

BLOC – PUERTA CORTAFUEGO Marco MADERA Especial Registros Ei 602-A/27 db.

Ensayo / Certificado
Exp. N° 07/32302898 EUROCLASES Categoría B APPLUS

Sistema Patentado / Título Modelo Utilidad / Solicitud n°201230712 Publicación n° ES1077415U



Datos orientativos. Reservado el derecho de modificación sin previo aviso, en el interés de la mejora del producto
La instalación se efectuará según las indicaciones de colocación, en base a los ensayos efectuados.