

BLOC – PUERTA CORTAFUEGO Marco METALICO Doble Hoja Ei 602-B/C-5/36 db.

Ensayo / Certificado

Expediente nº 13/6956-2722 EUROCLASES Categoría B APPLUS

Sistema Patentado / Título Modelo Utilidad / Solicitud nº201230712 Publicación nº ES1077415U



DESCRIPCION

MARCO – composición:

Preferco de pino aferrado a pared.
Cerco o MARCO METALICO de 70 a 155 mm
Burlete acústico – intumescente, encastrado en el cerco o batiente

HOJA – composición:

Núcleo interior aglomerado de 20 mm + dos silicatos de 12 mm
Cantos Perimetrales madera maciza recercados con Palusol de 44x2 mm
Acabado a dos caras con tablero de partículas de 3mm

MEDIDAS HOJA:

Ancho: de 700+700mm a 1220+1200mm
Altura: De 1400 mm hasta 2645 mm
Grueso 50 mm
Peso 47 kg/m2 (Aprox.)

MEDIDAS BLOC:

1500 mm hasta 2564 mm
1430 mm hasta 2777 mm
70 mm hasta 155 mm
58 Kg/m2 (Aprox.)

HERRAJES:

10 Pernos acero inoxidable de 100x86 mm
1 cerradura de pestillo y llave – antipánico-sin cilindro (no suministradas)
BARRA ANTIPÁNICO – DOBLE HOJA – 3 PUNTOS DE CIERRE
Posibilidad de incorporar todo tipos de cerraduras
Muelle cierra-puertas atornillado por superficie de la hoja (no suministrado)
Posibilidad de incorporar todos los tipos de cierra-puertas
Flexor y conector para cerradero eléctrico

ACABADOS DE HOJA Y MARCO:

Fibras en crudo – Fibras pre-pintadas – Chapado en madera
Natural – Lacado – melaminado o estratificado
Acadados especiales según decoración

OPCIONES:

Cierre estanco parte inferior hoja suelo tipo guillotina
Muelle oculto embutido en hoja
Composiciones de chapa de madera
Molduras y paneles en la hoja, composiciones de chapa de madera

Datos orientativos. Reservado el derecho de modificación sin previo aviso, en el interés de la mejora del producto
La instalación se efectuará según las indicaciones de colocación, en base a los ensayos efectuados.

BLOC – PUERTA CORTAFUEGO Marco METALICO 1 HOJA

Ei 602-B/C-5/36 db.

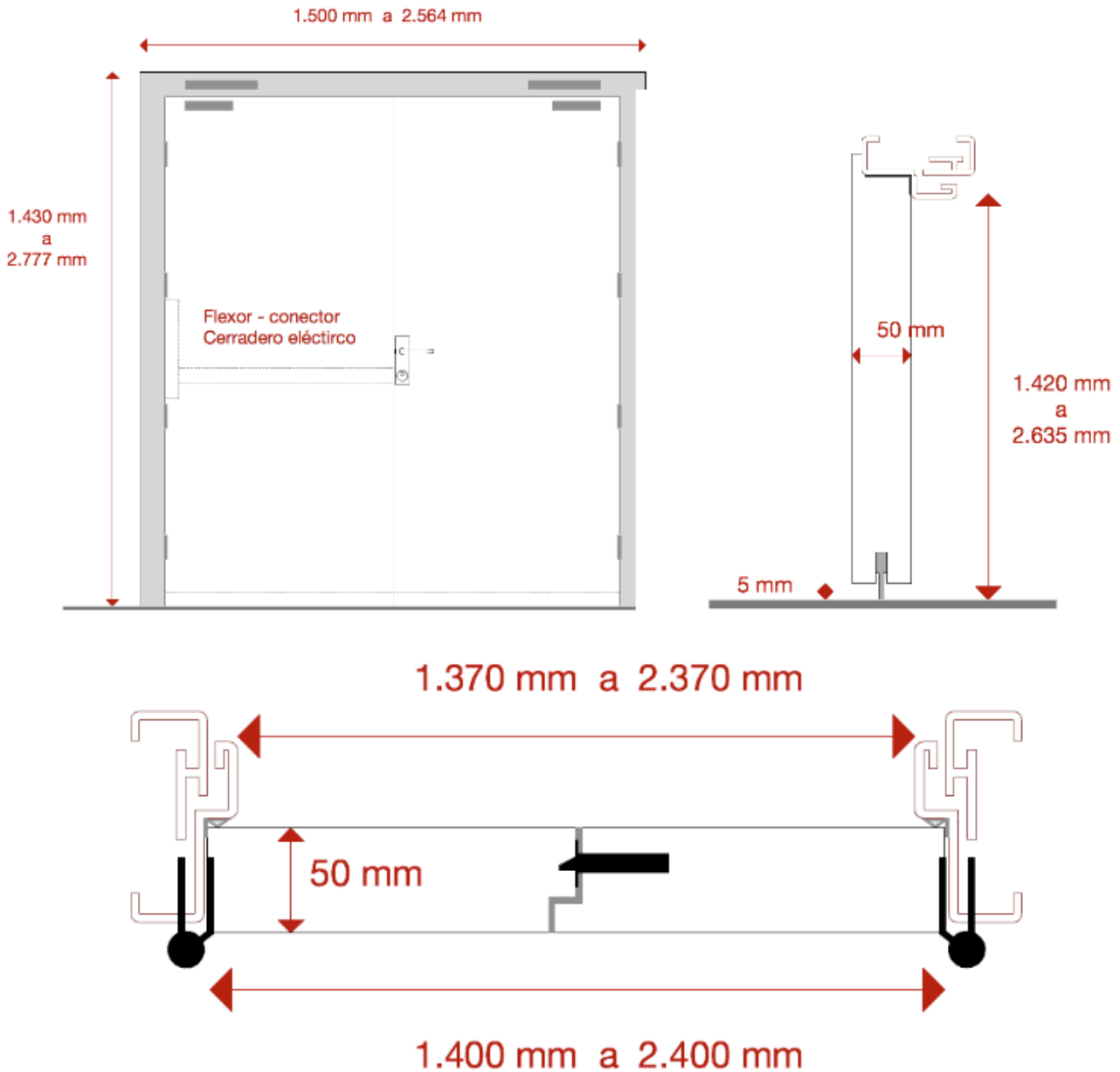
Ensayo / Certificado

Expediente nº 13/6956-2722 EUROCLASES Categoría B APPLUS

Sistema Patentado / Título Modelo Utilidad / Solicitud nº201230712 Publicación nº ES1077415U



Conforme a la L.O. 15/1999 P.D.C.P., les informamos que sus datos personales han estado incorporados en el fichero autorizado GENERAL DE ADMINISTRACION con la finalidad de recogida y tratamiento de datos en la gestión de los servicios que les prestamos



Datos orientativos. Reservado el derecho de modificación sin previo aviso, en el interés de la mejora del producto
La instalación se efectuará según las indicaciones de colocación, en base a los ensayos efectuados.